

IDEE IN LUCE

CATALOGO
ILLUMINAZIONE



Giesse
T E C H

“**progettualità** è cultura positiva, l’atteggiamento **attivo** e cosciente di chi sa ideare nuove **soluzioni** per il presente e per il **futuro**”

“**planning** is positive culture, the **active** and conscious attitude of those who can devise new **solutions** for the present and the **future**”

SNOOZE and GO light & more

desing Edoardo Colzani

" il design è la ricerca di nuove soluzioni e, soprattutto, di nuove destinazioni... perchè dopo l'idea inizia sempre un viaggio."



Giesse
T E C H

LAMPADA DA VIAGGIO TRAVEL LAMP

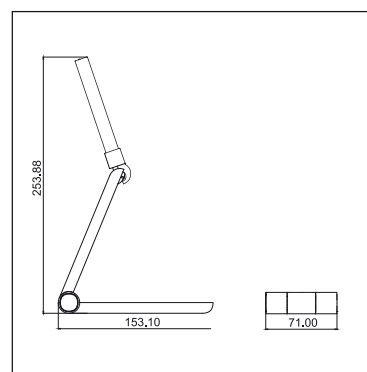
ILLUMINAZIONE A LED SENZA FILI - *Wireless led lighting*

CARATTERISTICHE

SNOOZEandGO è una lampada studiata per viaggiare e seguirvi dove desiderate. Il design ergonomico ricercato e la qualità eccellente si fondono con la praticità. Semplice ma elegante, la SNOOZEandGO si adatta versatilemente a qualsiasi condizione, anche all'aperto: senza limiti di spazio o di posizionamento, grazie al sistema wireless e alla ricarica tramite USB. Luce e portaoggetti sempre a portata di mano.

La SNOOZEandGO è composta da:

- Corpo illuminante, realizzato in materiale sintetico e completamente autonomo; composto da 8 LED e alimentato tramite una batteria ai polimeri di Litio. Un lato corto del corpo illuminante è destinato alla ricarica tramite USB e all'aggancio in policarbonato e al tubo flessibile per permetterne l'utilizzo anche con le versioni SNOOZE STANDARD. La cover esterna è in policarbonato trasparente per assicurare resistenza e luminosità. La zona opaca sulla parte superiore della cover, indica l'area di sfioramento per l'accensione e lo spegnimento della lampada.
- Astuccio in abs richiudibile, con un'estremità cava in cui viene inserito il corpo illuminante. L'astuccio chiuso può essere facilmente trasportato rendendo possibile l'utilizzo della SNOOZEandGO in viaggio e in qualsiasi altra situazione. Quando l'astuccio è aperto, oltre a fungere da supporto per il corpo illuminante, l'astuccio può essere utilizzato come portaoggetti.
- Cavetto mini usb e alimentatore per la carica.



CHARACTERISTICS

SNOOZEandGO is meant to travel and follow you wherever you go. The refined ergonomic design and the excellent quality mix with practicalness. Simple and elegant and the same time, SNOOZEandGO is versatile and fits in all conditions, even outdoor, with no limits of space, thanks to the wireless system and the USB recharge. Light and glove compartment always at hand.

SNOOZEandGO comprises:

- Lighting body: produced with synthetic material and totally independent. Made up of 8 LED and lithium-battery powered. A short side is destined to the recharge through mini USB cable and to the flexible hose plug in polycarbonate, in order to use it also with the STANDARD SNOOZE versions. The external cover is in polycarbonate, to guarantee resistance and brightness. A gently touch on the opaque area placed in the upper part of the cover makes the lamp turn on and off.
- Case in abs, closable, with a cavity at an end to insert the lighting body. The closed case can be easily carried so that SNOOZEandGO can be used during our tours and in any other situation. When the case is opened, it can be used both as support for the lighting body and as glove compartment.
- Mini USB cable and power supply.

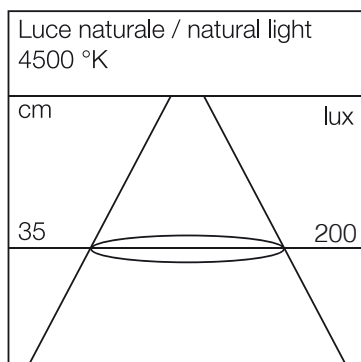


Corpo illuminante | Lighting body

- bianco | white
- rosso | red
- antracite | dark grey
- verde | green

Astuccio | Case

- bianco | white
- antracite | dark grey



Tipo prodotto / Product type	Lampada senza fili / Wireless lamp
Materiale / Material	PC - ABS

Lampada	
Tipo / Type	LED
Numero / Number	8
Potenza / Power	0,8 W max

Ottica	
Emissione / Emission	Diretta / Direct

Alimentatori	
Tensione / Voltage	Batteria ai polimeri di litio / LiPo battery powered
Autonomia / Battery lasting	12 ore a carica completa* 12 hours with a full charge*

Installazione	
Ambiente / Ambient	Interni ed esterni/indoor and outdoor
Installazione / Installation	Astuccio richiudibile da viaggio/travel folding case

*Test eseguiti con batteria integrata completamente carica e simulazione di accensione continua a temperatura di 25 °C

*Tests performed with fully-charged built-in battery and simulation of continuous power-on at temperature of 25 °C



GIESSE TECH

Via Sbrozzola, 7
60021 Camerano (An) Italy
Tel. 071 959252 Fax 071 959261

Sito web: www.giesse-tech.it
E-mail: info@giesse-tech.it
giesse.tech@pec.it
Skype: [commercialegiessetechnology](https://www.skype.com/people/commercialegiessetechnology)

Giesse
T E C H

www.giesse-tech.it